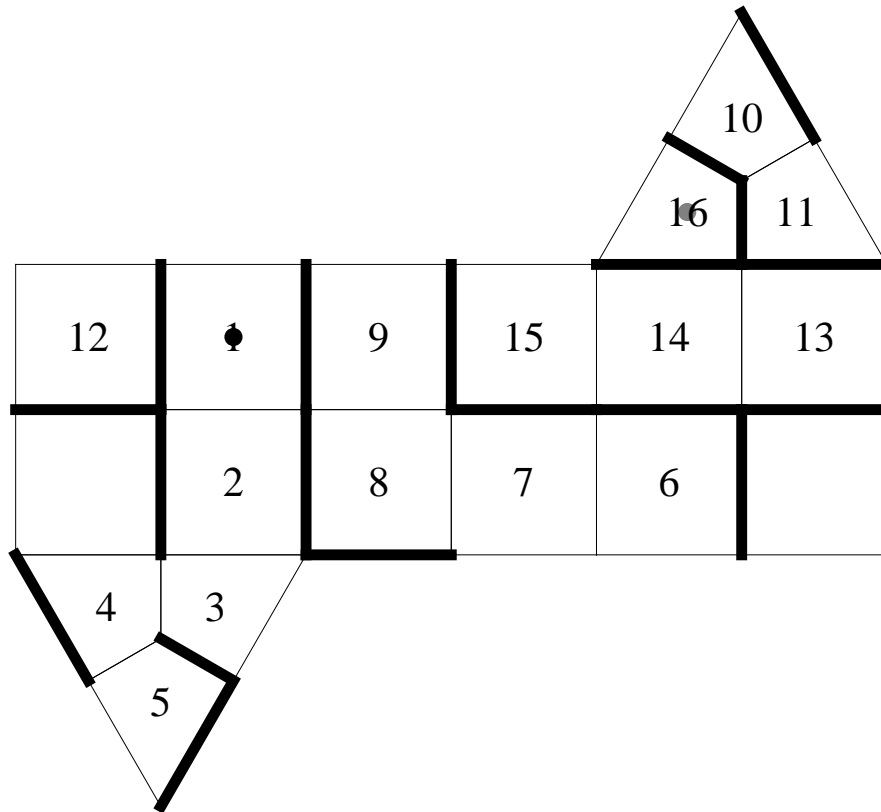


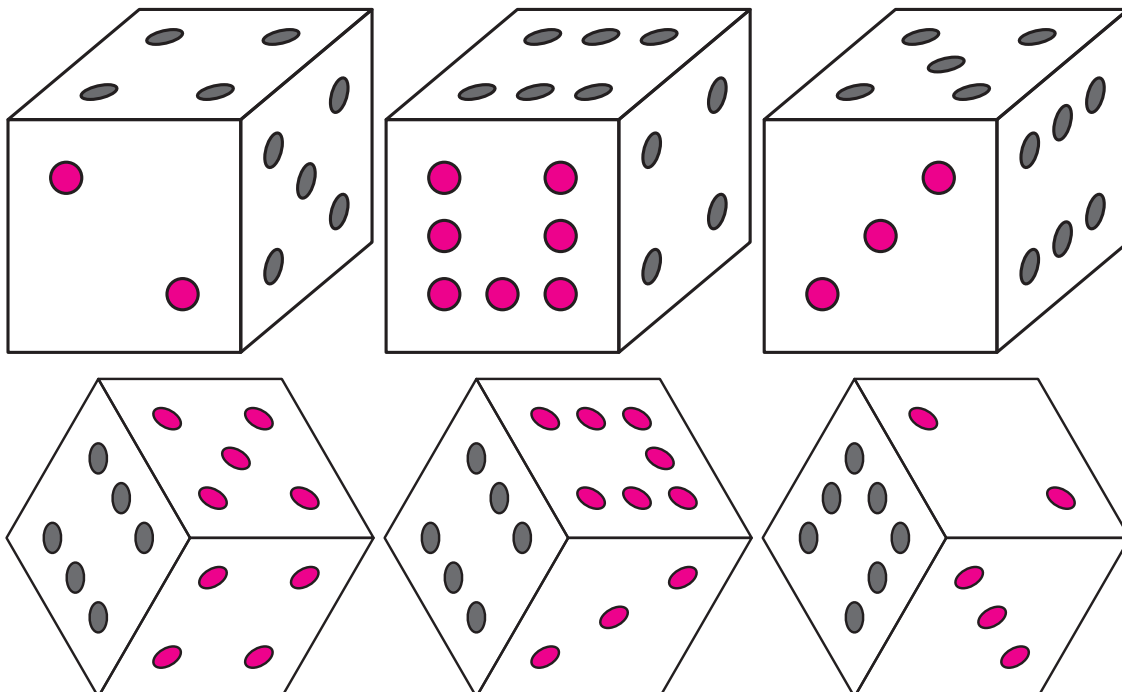
## Rešitve nalog za 4. in 5. razred osnovne šole

1.



Tekmovalec dobi toliko točk, kot je pravih polj na daljši izmed dobljenih poti, ki se začeta v pikah. Možnih je 16 točk.

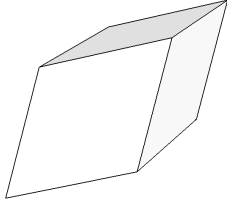
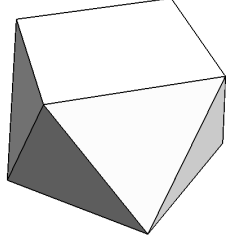
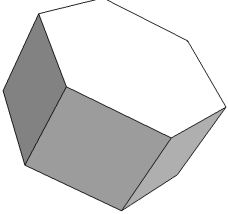
2.



4. in 5. razred osnovne šole

Za vsako ploskev, na kateri so pike pravilno narisane, tekmovalec dobi 2 točki. Pri ploskvah, kjer je razporeditev pik pomembna, tekmovalec dobi 1 točko, če pravilno ugotovi število pik, a ne razporeditve. Možnih je 18 točk.

3.

|                        |   |  |   |
|------------------------|---|--|---|
| Polieder               |  |  |  |
| Število mejnih ploskev | 6   | 10   | 8   |
| Število oglišč         | 8   | 8  | 12  |
| Število robov          | 12  | 16   | 18  |

Za vsako pravilno vneseno vrednost tekmovalec dobi 2 točki. Možnih je 18 točk.

4.

|   |   |   |   |
|---|---|---|---|
| 1 | 2 | 3 | 4 |
| B | D | A | C |

Za vsako pravilno izpolnjeno polje preglednice tekmovalec dobi 4 točke. Možnih je 16 točk.

5.

|   |   |   |   |   |   |
|---|---|---|---|---|---|
|   | 1 | 2 | 3 | 3 |   |
| 1 | 4 | 3 | 1 | 2 | 3 |
| 2 | 1 | 4 | 2 | 3 | 2 |
| 2 | 3 | 2 | 4 | 1 | 2 |
| 3 | 2 | 1 | 3 | 4 | 1 |
|   | 3 | 3 | 2 | 1 |   |

Za vsako pravilno vpisano število tekmovalec dobi 1 točko. Možnih je 16 točk.

6.

|   |   |   |
|---|---|---|
| 4 | 3 | 8 |
| 9 | 5 | 1 |
| 2 | 7 | 6 |

Za vsako pravilno vpisano število tekmovalec dobi 2 točki. Možnih je 14 točk.